

# IRONCAD基礎講習(3日コース)





# IRONCAD基礎講習

IRONCADを使用する為に必要な講習です。PCが必須となります。

## ■受講日数

3日間

※1日6時間、計18時間となります

## ■対象者

IRONCADを利用される機械設計実務者の方

Windowsの基本操作のできる方

IRONCADを導入したが利用できていない方

## ■開催場所

貴社内・CAD設置場所

## ■受講人数

1～4名

※5名以上でも受講頂けますが、講師補佐が必要となるため追加料金が発生します

## 講習概要

IRONCADの特徴的な機能、カタログからの部品作成や、アセンブリの作成。そこから図面を作る方法を学習していきます。

このコースを受講する事で、IRONCADの基本操作を覚え、図面・部品表までを作成できるようになります。



# IRONCAD基礎講習プログラム

## IRONCAD講習 1日目

- IRONCADの基本操作
- カタログからのパーツ作成
- IntelliShapeを使用したパーツの変形
- SmartSnapを利用したパーツの変形

## IRONCAD講習 2日目

- TriBall(トライボール)の使用方法
- TriBallによる回転・移動・配列
- スケッチを利用したパーツの作成(押し出・スピン・ロフト・スイープ)

## IRONCAD講習 3日目

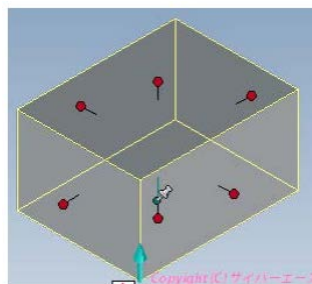
- アセンブリの作成
- アセンブリの組立
- CAXA Draftを利用した2D図面の作成



# IRONCAD講習1日目

## 基本操作

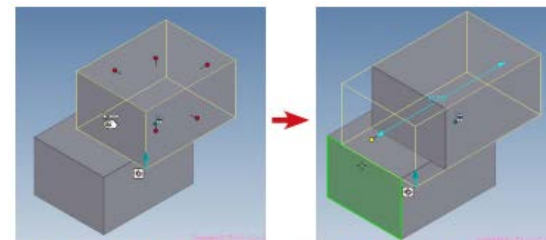
- IRONCADのファイルの開き方やコマンドの説明、作成したモデルの動かし方など、利用するために必要な基本操作を学習します
  - 新規ファイルの作成
  - ファイルを開く
  - ファイルを保存
  - 画面の回転・等角表示



IntelliShape モード

## 部品作成

- 基本的な部品の作成方法と変形方法を学習します
  - カタログからのパーツ作成
  - IntelliShapeを使用した変形
  - SmartSnapを使用した変形

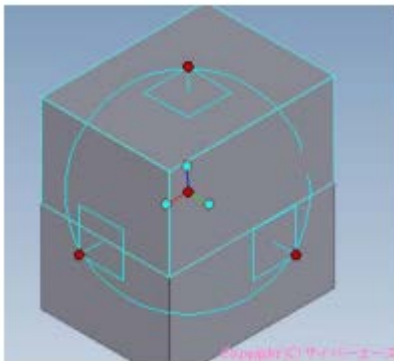


Shift キーは押したままで、マウスボタンを離して下さい。

# IRONCAD講習2日目

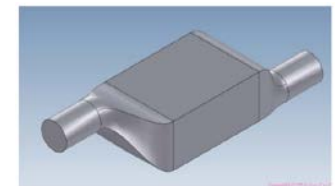
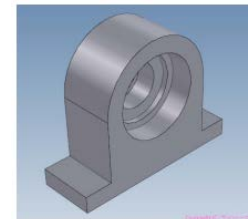
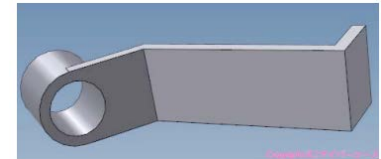
## TriBallの使用方法

- TriBallをの基本的な使用方法や、TriBallを利用した部品の回転、移動方法などを学習します。
  - TriBall(トライボール)の使用方法
  - TriBallによる回転・移動・配列



## スケッチを利用したパーツの作成

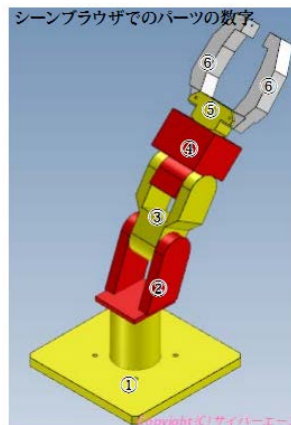
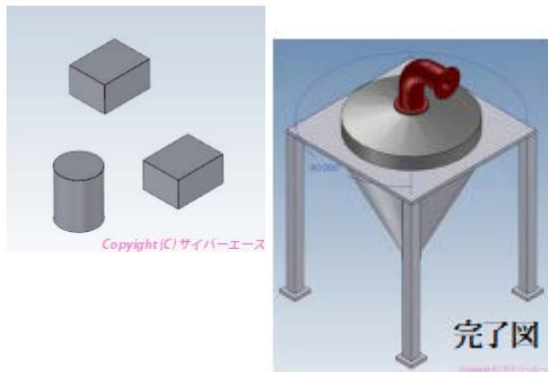
- カタログからは作成できない様な形状の作成方法を学習します。
  - 押し出し
  - スピン
  - ロフト
  - スweep



# IRONCAD講習3日目

## アセンブリ

- アセンブリの作成方法、組立方法を学習します。
  - アセンブリの作成
  - アセンブリの組立



## 図面の作成

- CAXA Draftを利用した2D図面の作成方法を学習します。
  - 三面図の作成
  - 断面の作成
  - 寸法、記号、注釈の記入方法

