

## 三丸機械工業株式会社



設計 田口靖彦様

会社名：三丸機械工業株式会社(業種：食品/医療機械設計製作)  
所在地：静岡県三島市長伏155番地の13 三島工業団地  
ご担当者名：田口靖彦様  
ご利用CADソフト：AutoCAD Inventor Routed SystemSuite  
ご利用解析ソフト：COSMOS DesignSTAR  
ホームページ <http://www.siz-sba.or.jp/sanmaru/>

2次元だけの設計よりも3次元を利用した設計の方がトータル  
(企画から設計・製造・納品まで)で見ても圧倒的に早く、  
品質の良いものができます！

### 3次元CAD導入目的

2次元CADで表現しきれない個所の設計をするため  
加工担当者に分かりやすい図面を提供するため  
強度解析をするため

### お客様のことば

Inventorを導入する前はDOS版のCADソフトを使用していましたので、Inventorを導入するに当たりWindowsを覚えるところから始めました。

Inventor基礎講習7日間を受講し、講習後の質疑応答サポートを利用しながら徐々に3次元設計に移行しました。

3次元で設計したものを利用しお客様と打ち合わせすることにより、意思の疎通がスムーズに行える様になりました。



実際の製品写真



Inventorで作成した3次元データ

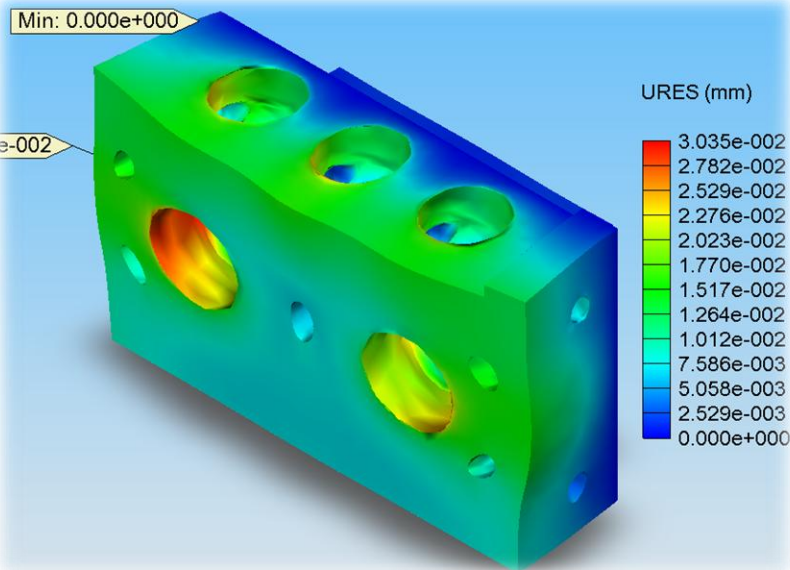
# 成功事例 お客様インタビュー

## 三丸機械工業株式会社

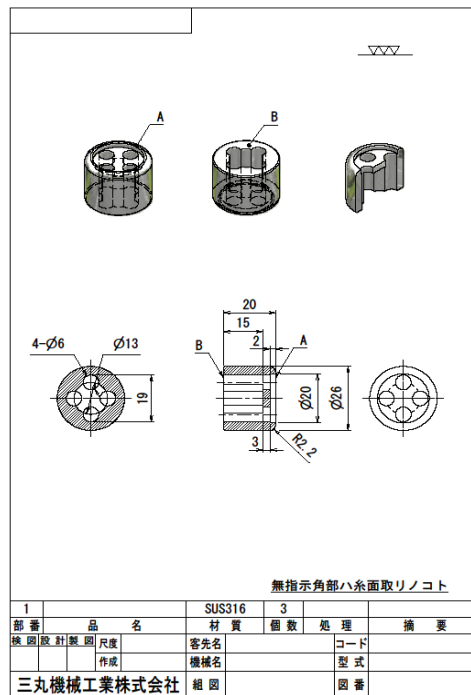
### 製造部門にも3次元設計の効果が見られる！

設計だけでなく製造にも効果を発揮しました。

Inventor導入前は製造現場からの問い合わせが多く、設計者の意に反した部品になってしまうことが有りましたが、Inventor導入後は2次元図面だけでは理解しづらい場合3次元図を添付することにより製造部門からも「すぐに加工に入れる」との声があり効率化に繋がりました。



作る前に不具合の発見が可能になり、安心して製造へ図面を提出出来るようになりました！



3次元図を添付することにより加工者の理解度がアップ！

### 過剰品質から最適品質へ

お客様に強度解析の結果を説明することにより安心して製品を使用して頂くことが出来るようになりました。

また社内設計基準を先人の知恵や経験に加え、数値管理が出来るようになりました。

余裕強度ではなく最適強度での設計が可能になった点も得られたメリットの一つです。

(過剰品質から最適品質へ)

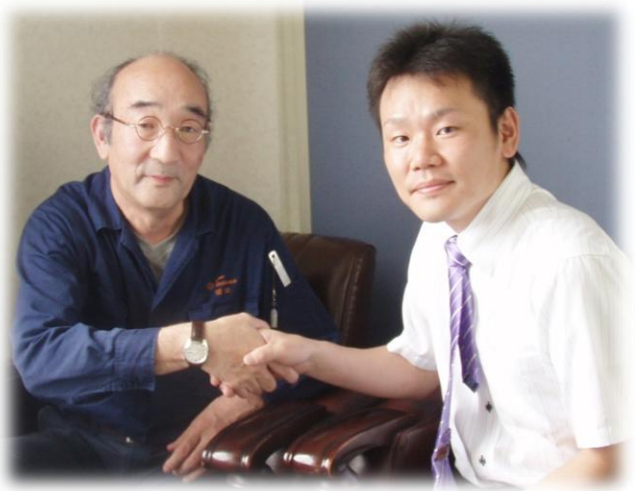
# 成功事例 お客様インタビュー

## 三丸機械工業株式会社

### サイバーエースのCADサポートについて 感想

困った時はサイバーエースさんに連絡すればなんとかなりますので助かっています。

次の目標として配管設計の3次元化を行いたいので、その時はお願いします。



### お知らせ

日本の元気な中小企業300社に選ばれました。

「2009グッドデザインしずおか」マネジメント賞を受賞しました。

経済産業省  
元気なモノ作り中小企業300社に選定されました

## エコナイザーラボ 01<sup>®</sup>

新製品の開発にお役に立つ  
乳化・分散…おまかせ下さい

### ラボスケールホモジナイザー

標準スペック  
流量 200cc/min  
圧力 50MPa



2009 Good Design しずおか

- 新開発の無脈動機構・省エネホモバルブ搭載
- 高精度なデータ収集を可能とするサンプル作成用小型テスト機  
三丸独自の技術により、効果的な乳化分散が可能です。  
又、自動圧力制御により女性にも簡単にサンプリングできます。  
卓上型のコンパクトな商品です。

特許出願中  
特願 2008-178648

三丸機械工業株式会社  
SANMARU MACHINERY CO.,LTD.

MOODY  
ISO 9001  
14001



組立手順も3次元の図で分かりやすいと好評です！

