

AutoCAD Mechanical 基礎教育(4日)



cyber ace



AutoCAD Mechanical 基礎教育

AutoCAD Mechanical(ACM)を使用する為に必要な教育です。PCが必須となります。

■受講日数

4日間

※1日6時間、計24時間となります

■対象者

ACMを利用される機械設計実務者の方

Windowsの基本操作のできる方

ACMを導入したが利用できていない方

■開催場所

貴社内・CAD設置場所

■受講人数

1～4名

※5名以上でも受講頂けますが、追加料金が発生いたします

教育概要

AutoCAD Mechanical(ACM)の作図機能を使用して、部品図・組図の作成方法を学習していただきます。

このコースを受講する事で、AutoCAD Mechanical(ACM)の基本操作を覚え、図面・部品表までを作成できるようになります。



CYBER ACE

AutoCAD Mechanical教育概要

AutoCAD Mechanical 教育1日目

- AutoCAD Mechanicalの基本操作
- 基本的な作図操作
- 画層の利用

AutoCAD Mechanical 教育2日目

- ハッチング・記号
- 寸法の記入
- 穴（標準部品）

AutoCAD Mechanical 教育3日目

- 文字入力
- 三面図の作成
- 寸法の記入2

AutoCAD Mechanical 教育4日目

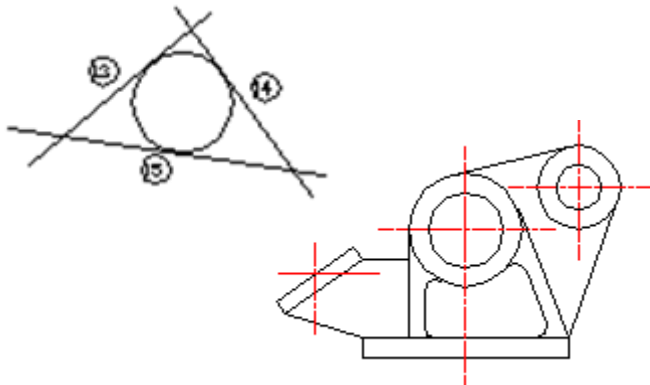
- シャフトの作成
- 重心・断面2次モーメントの計算
- 部品表の作成



AutoCAD Mechanical教育1日目

基本操作

- AutoCAD Mechanicalの画面周りの説明から、基本的な作図コマンドの説明、利用するために必要な基本操作を学習します。
 - 画面操作
 - 円・線分の作図操作
 - 下書き線の作成



画層の利用

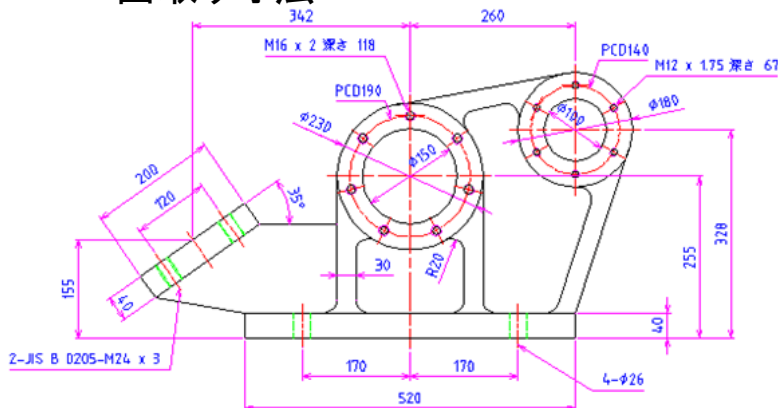
- 基本的な画層の利用方法を学習します。
 - 線種の変更
 - 現在画層の変更



AutoCAD Mechanical教育2日目

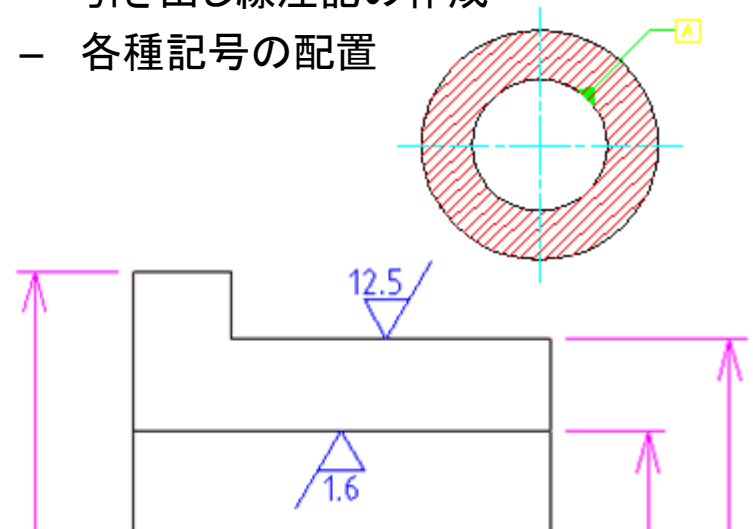
寸法記入

- ACMのパワーディメンジョン機能を利用し、様々な寸法を記入します。
 - 並列寸法
 - 直列寸法
 - 直径寸法
 - 角度寸法
 - 面取り寸法



ハッチング・記号

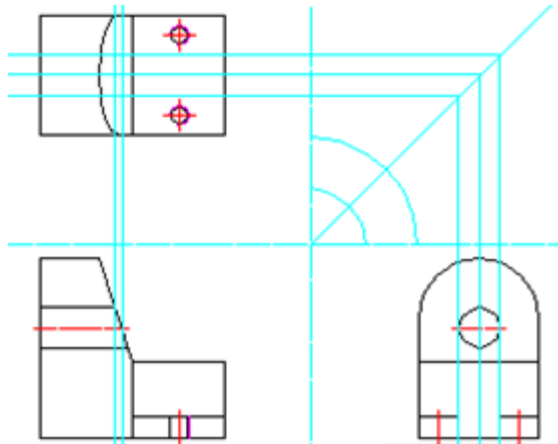
- 閉じた領域にハッチングを作成したり、記号を記入する方法を学習します。
 - ハッチングの作成
 - 引き出し線注記の作成
 - 各種記号の配置



AutoCAD Mechanical教育3日目

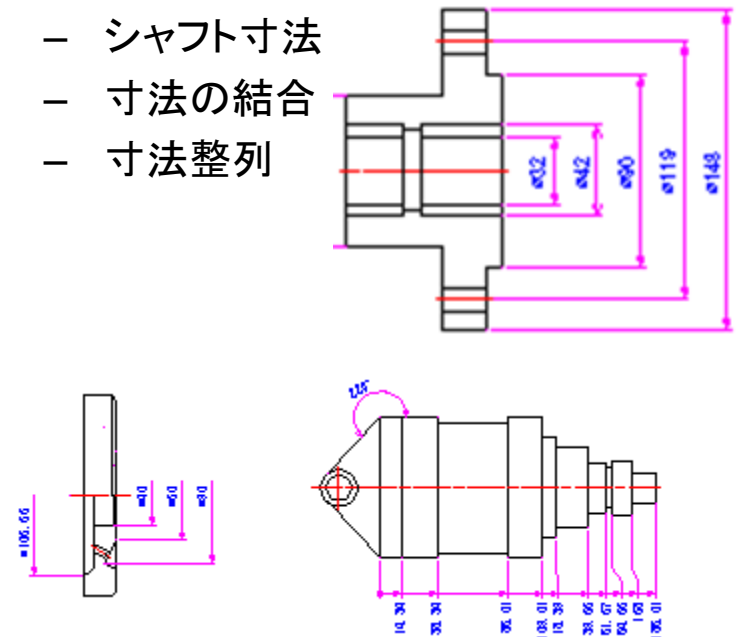
三面図作成

- 投影機能を使用しながら三面図を作成する方法を学習します。
 - 正面図の作成
 - 側面図の作成
 - 投影機能で上面図の作成



寸法記入

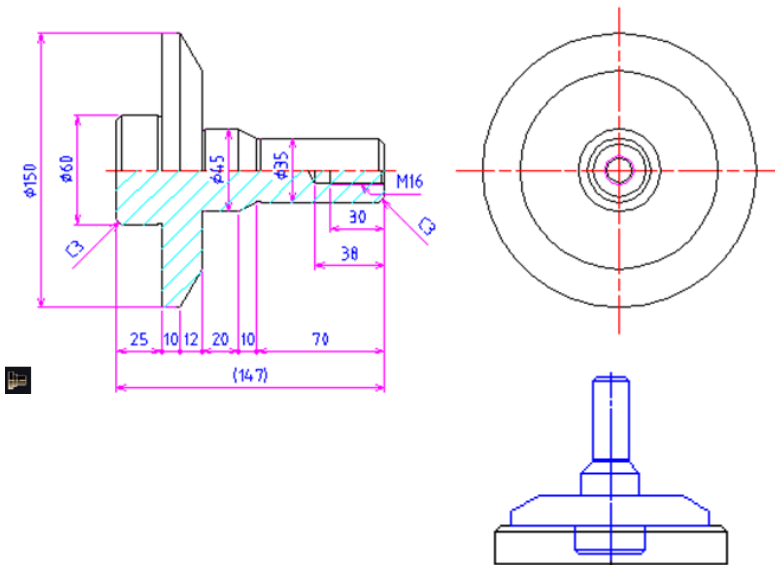
- さらに多彩な寸法記入方法・寸法編集方法について学習します。
 - 座標寸法
 - シャフト寸法
 - 寸法の結合
 - 寸法整列



AutoCAD Mechanical教育4日目

シャフトの作成

- シャフトジェネレータを使用しシャフトを作成する方法を学習します。
 - シャフト作成



部品表の作成

- 部品表を作成し、バルーンを配置する方法を学習します。
 - 部品表の作成
 - バルーンの変更

プロパティ - A	
コンポーネントのプロパティ(P)	
名前	A
材料	
材料費	500
価格	
説明	

